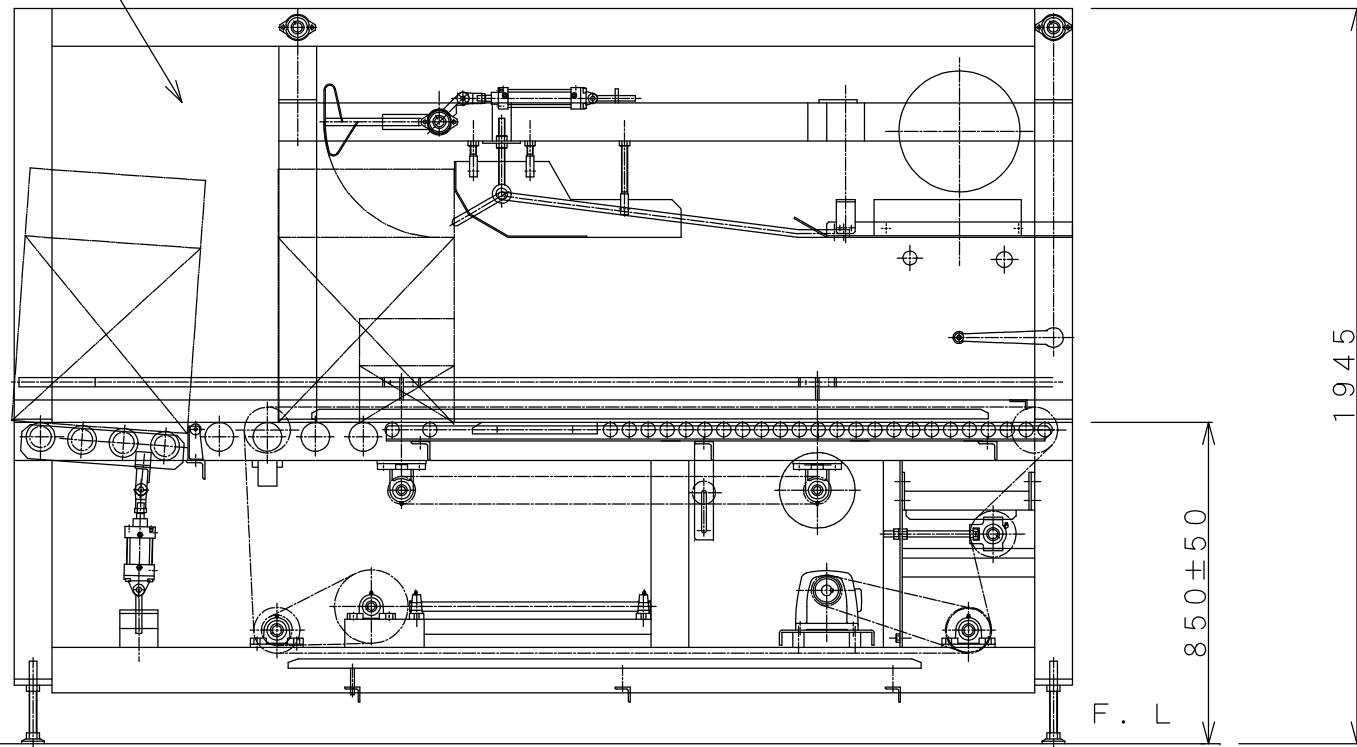
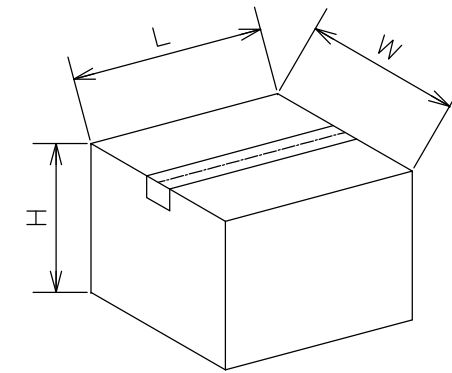


上両側面スライド式 (ペット透明)  
(インターロック付き)



### 仕様

- 1 .能力; 480ケース/ H
- 2 .ダンボール型式; A式 (ダブル) 強化ダンボール
- 3 .ワーク重量; 9Kg~30Kg
- 4 .ダンボール寸法; L 250~465  
(外寸) W 250~360  
H 150~490
- 5 .封 方法; 粘着テープ上貼り (50巾)
- 6 .テープユニット;
- 7 .電源; 3相 200V 60Hz (0.75KW)
- 8 .エアー源; 0.5Mpa (消費量 150NL/MIN)
- 9 .その他;
- 10 仕上姿;



番号	品名	規格	材質	数量	摘要
名称	全自動調整型上面テープ封函機		部名		調整 発行
納入先		尺度	1/20	承認	製図
図番	ユーセイ工業株式会社				