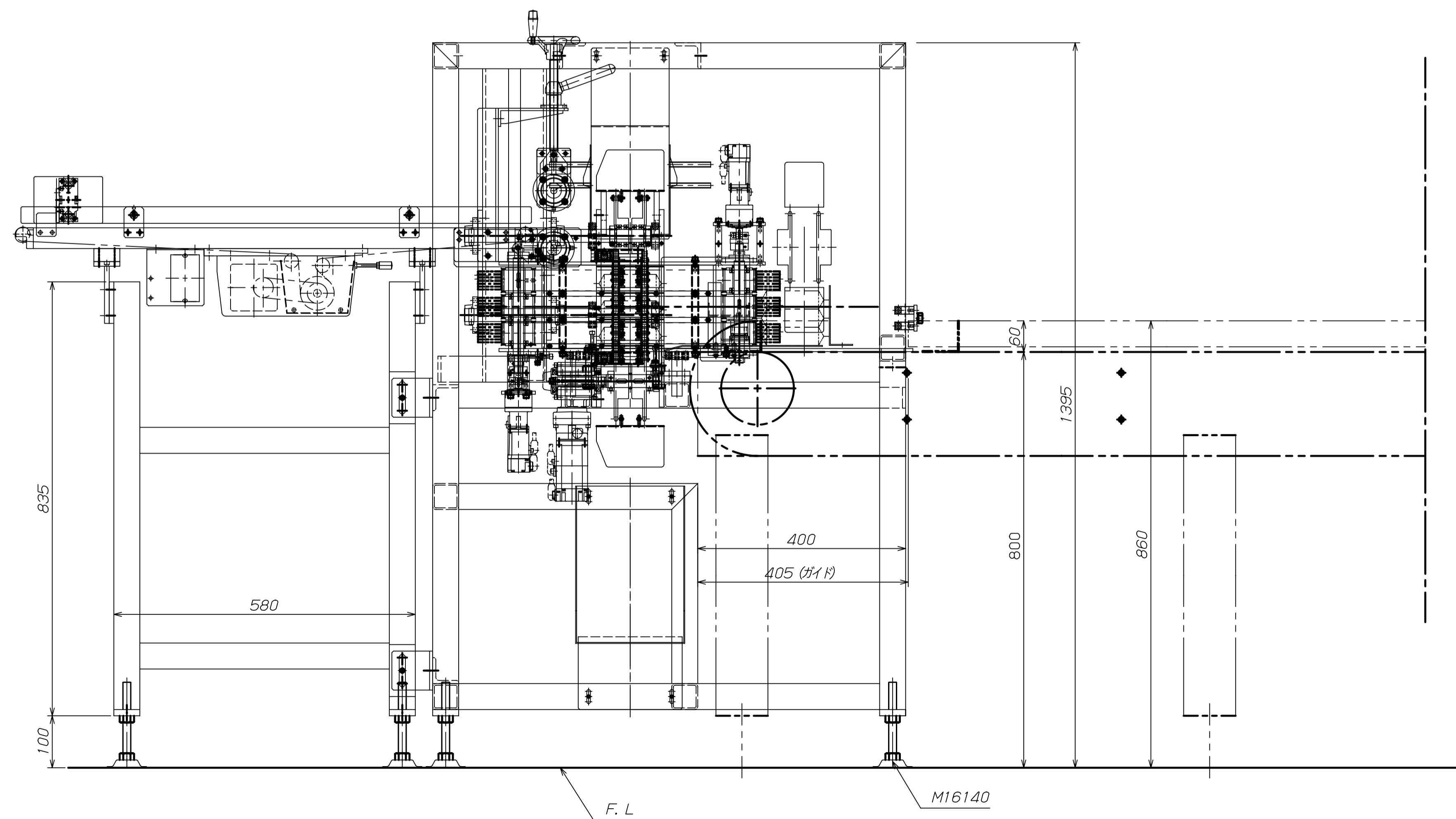
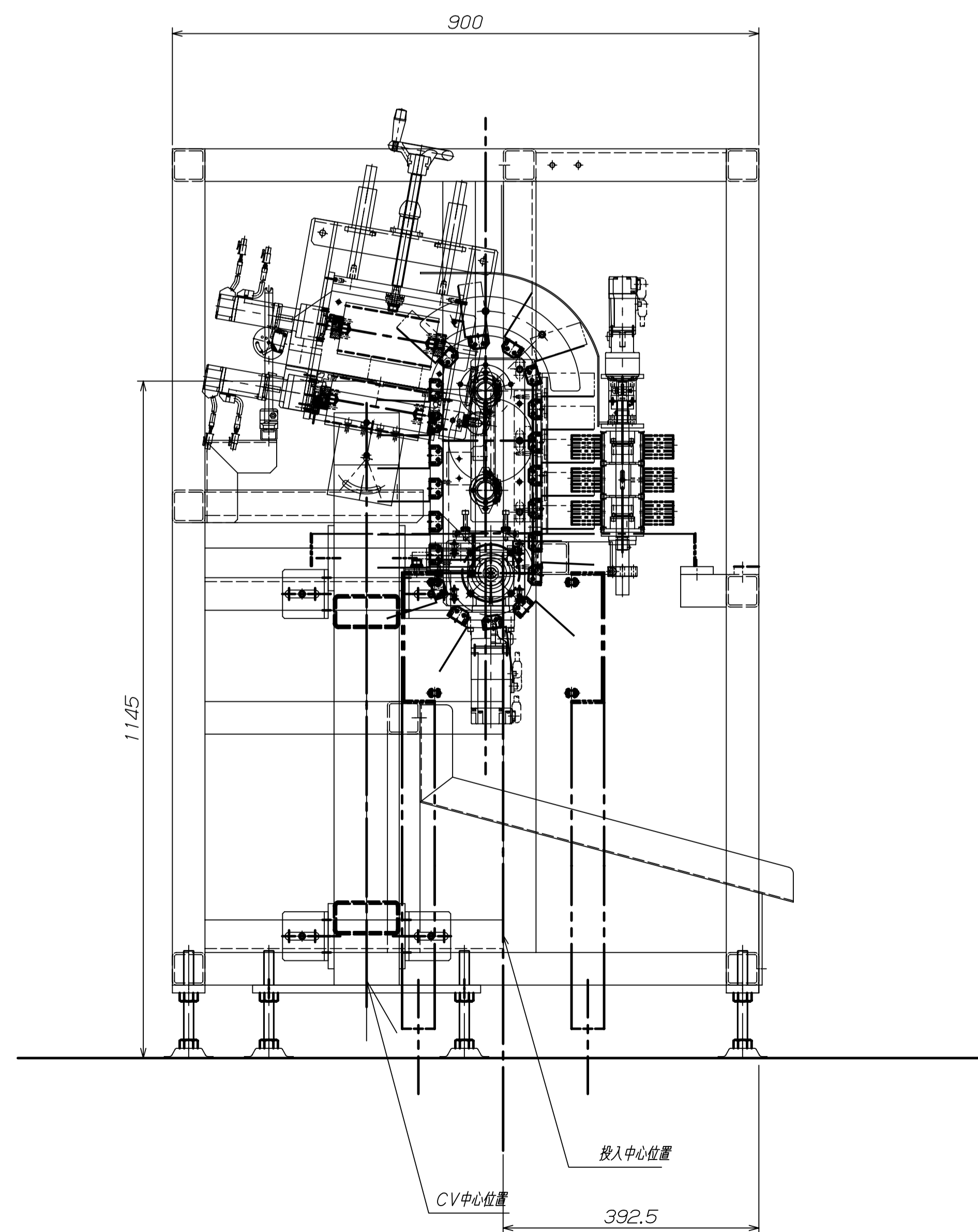


包装机



番号	品名	規格	数量	摘要
名称	供給装置	部分名		調整 13.05
製入先		尺度		発行
図番	130524			承認 製図
			ユーセイ工業 株式会社	