

仕様

- 1. 能力; 12ケース/分

---

- 2. 段ボール型式; A式

---

- 3. 段ボール寸法; L 335 W 170 H 90  
}            }            }  
665          345          210

---

- 4. 電源; 3相200V50/60Hz

---

- 5. エアー源; 0.5~0.6MPa

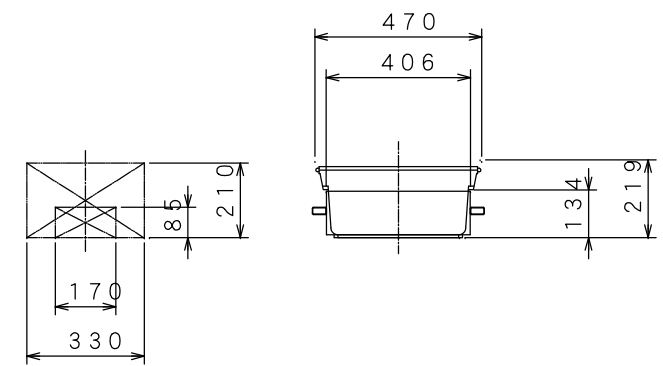
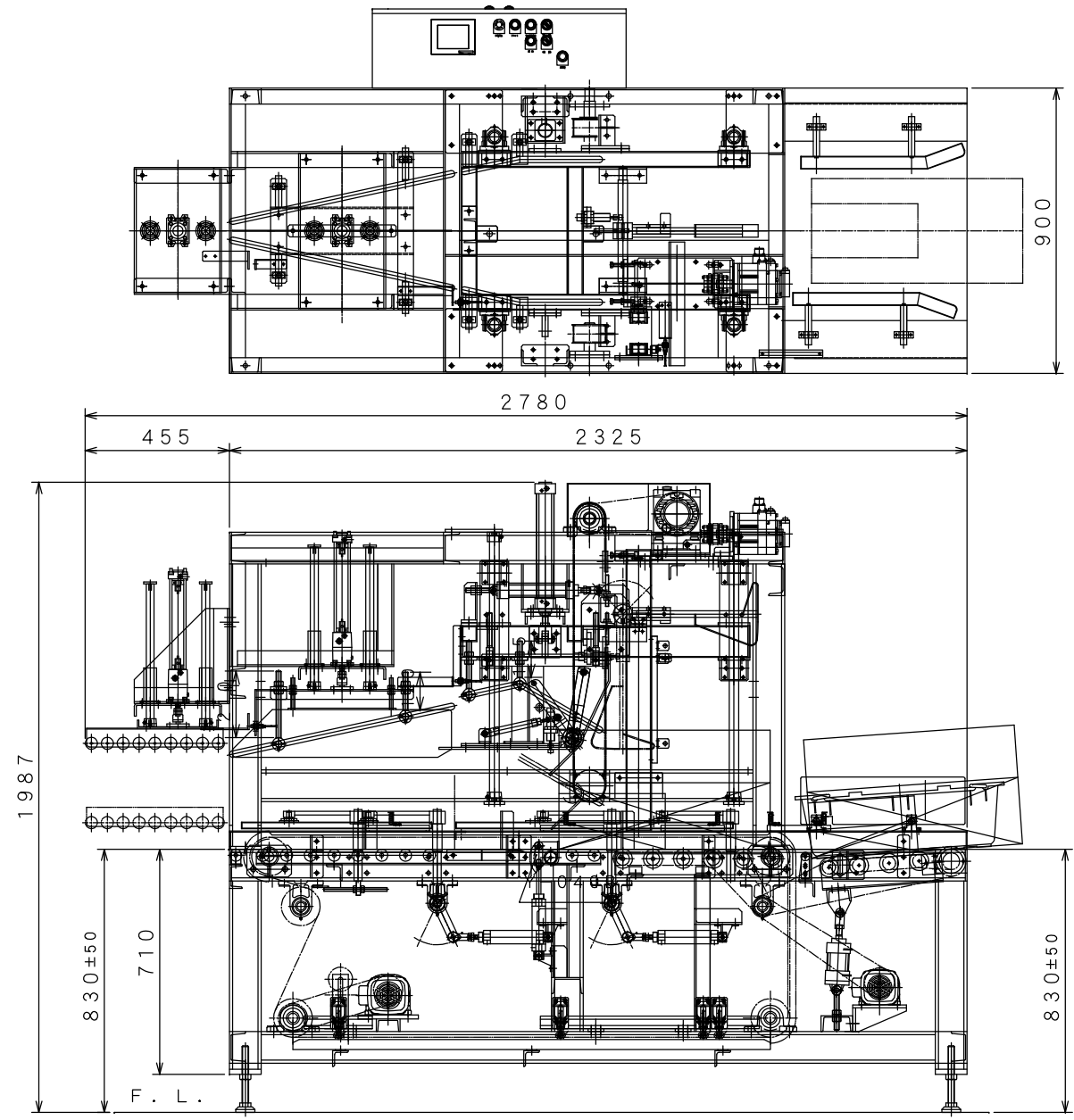
---

- 6. ワーク重量; 5~35Kg

---

- 7. コンテナ(2種類) L648 W406 H134  
677    470    219

---

番号	品名	規格	材質	数量	摘要
名称	ランダム型 フラップ折込機		部名		調整 発行
納入先		尺度	1 / 15	承認	製図
図番	120713R1				