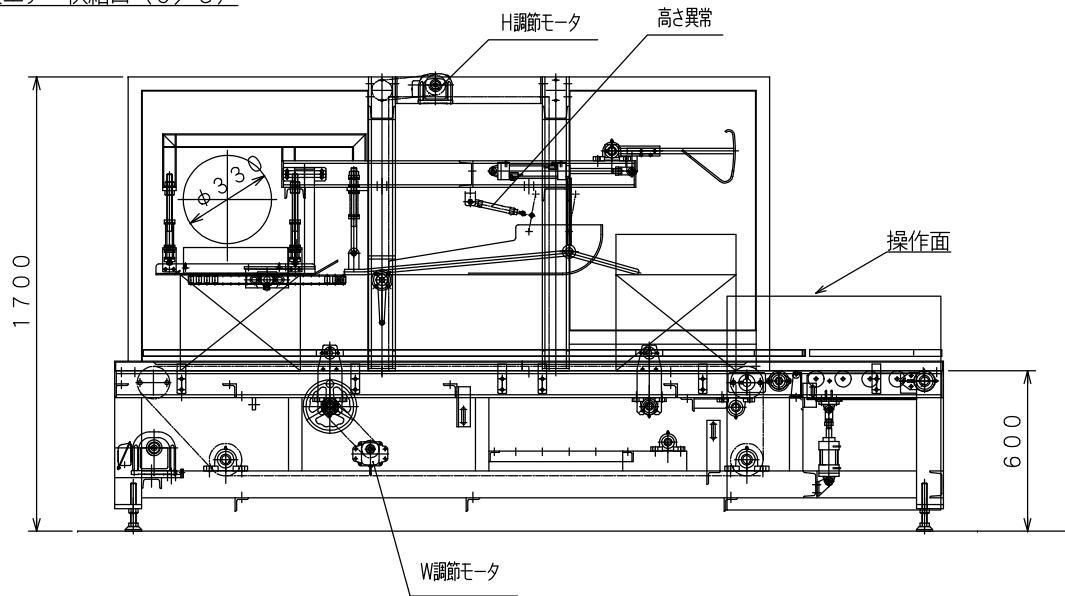


一次エア供給口 (3/8)



仕様

1. 能力	1200ケース/H
2. ダンボール型式	A式
3. ダンボール寸法	L 330~450
	W 220~300
	H 250~360
4. 重量	
5. 封函方法	上面テープ貼り
6. 電源	3相 200V50/60Hz
7. エアー源	0.5MPa
8. その他	下流満杯検知

番号	品名	規格	材質	数量	摘要
名称	全自動プリセット封函機	部分名	仕様図	調整	12.9
				発行	
納入先		尺度	1/20	承認	製図
図番	120926	ユーセイ工業有限会社			